



下开全热交换机产品说明书

净化型

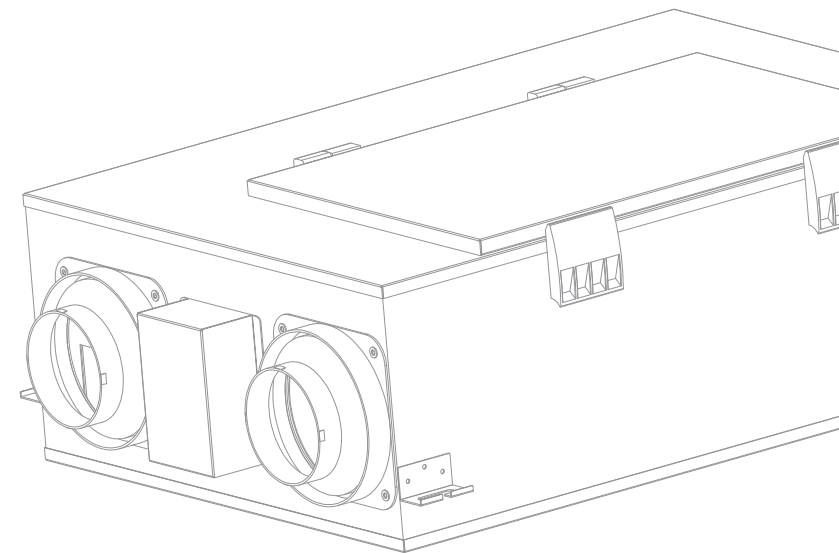


苏州恒境环保科技有限公司

公司地址：苏州工业园区华云路1号桑田岛科创园1号楼4006室

网址：www.szhengjing.com

服务热线：0512-67242386



目录

01 目录

02 包装清单

03 参数规格

04-05 安装环境

06-07 安装示意

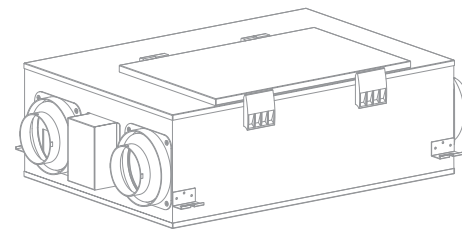
08 接线图

09 维护保养

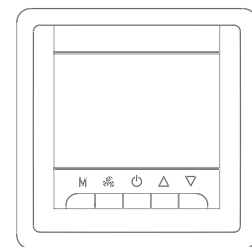
10 注意事项

包装清单

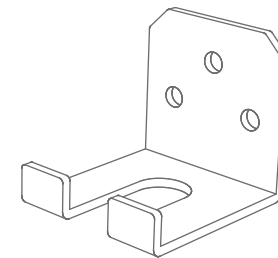
1. 新风主机



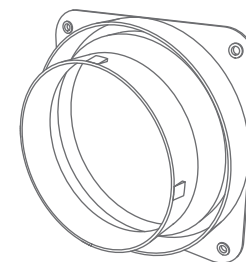
2. 配件盒



2-1. 控制器



2-2. 吊脚



2-3. 风口

3. 产品说明书

参数规格

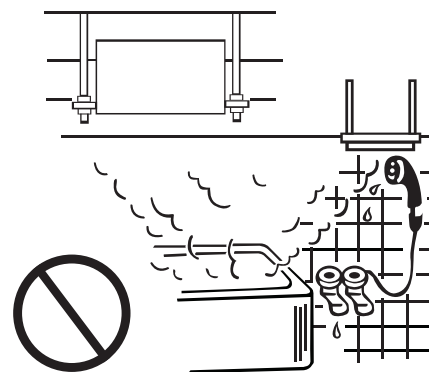
型号	EXD15A-A	EXD25A-A	EXD35A-A
电压 (V)	220	220	220
额定功率 (W)	170	200	235
最大风量 (m ³ /H)	150	250	350
静压 (Pa)	120	120	120
噪音 (A)	35	38	40
重量 (KG)	23	25	27
机身尺寸 (mm)	750*530*235	750*530*265	750*530*265
风口大小 (mm)	Φ 110	Φ 150	Φ 150

安装环境 (一)

请确认主机或送风、排风格栅没有安装在以下环境：

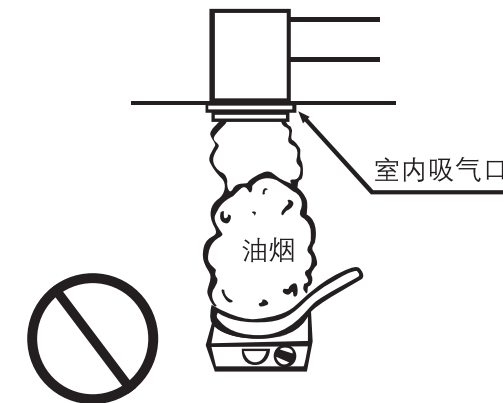
1、湿度大的场所

安装在浴室等湿度大的场所，可能引起触电或产生电器故障



2、厨房灯油烟多的场所

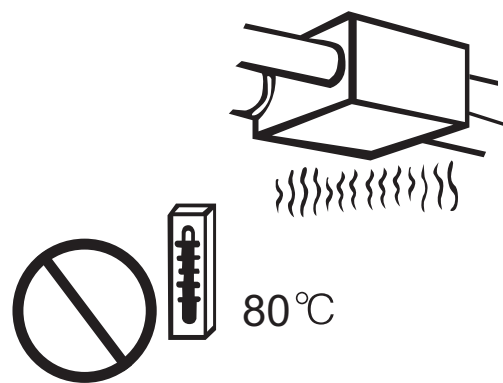
热交换芯体或过滤网附着油污后无法使用



安装环境（二）

3、高温或受热的场所

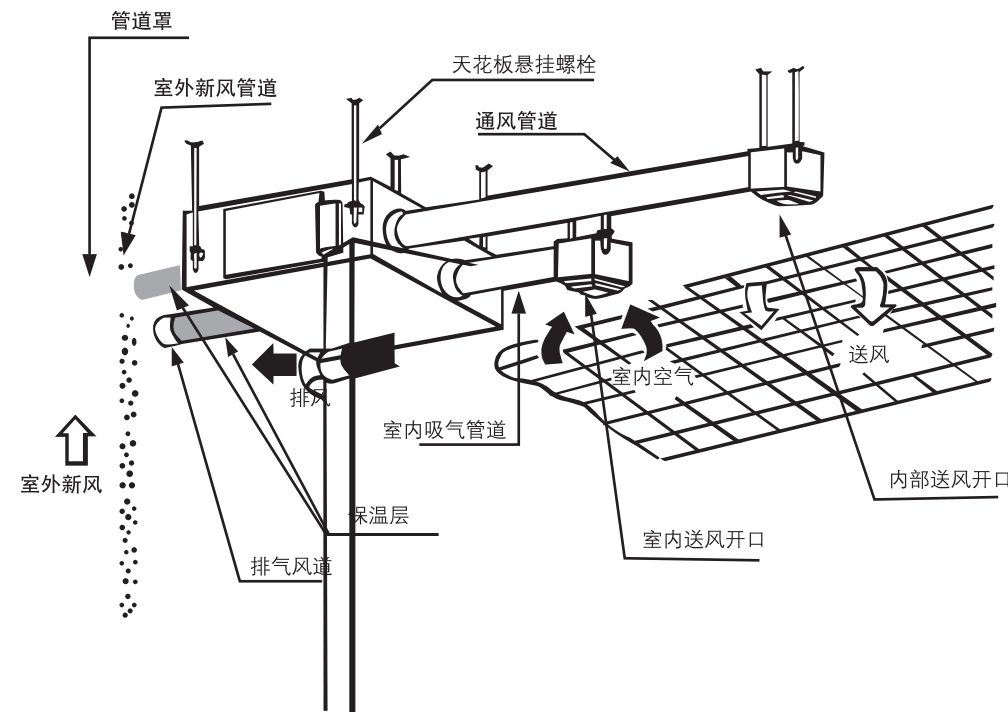
热交换机组应避免安装在周边温度超过80℃的场所，高温状态下会导致过滤网或者热交换芯体变形，电机也可能因为高温而烧毁。



请确定检修口的安装是否便于更换过滤网或热交换芯体,以及设备的检修
请不要安装在机械、化学工厂等易产生酸、碱、有机溶剂、
涂料等有害气体以及含有腐蚀成分的气体、粉尘、油雾的地方。

安装示意（一）

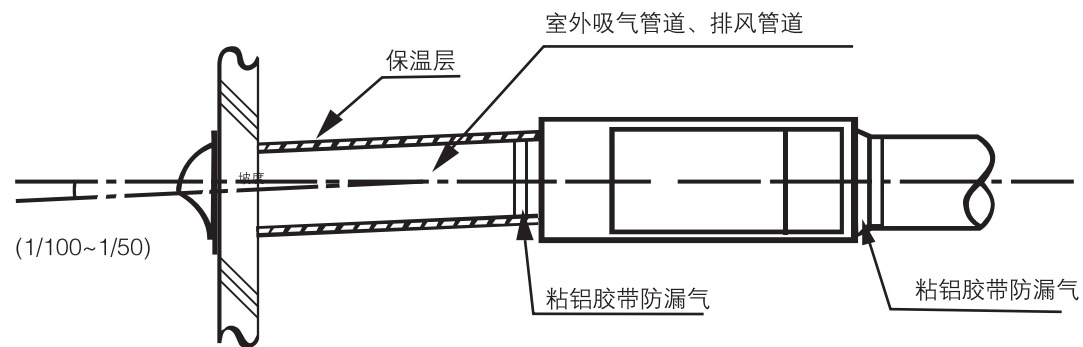
1、整体安装示意图



安装在室外的2个风道必须保温，以防止冷凝。

安装示意 (二)

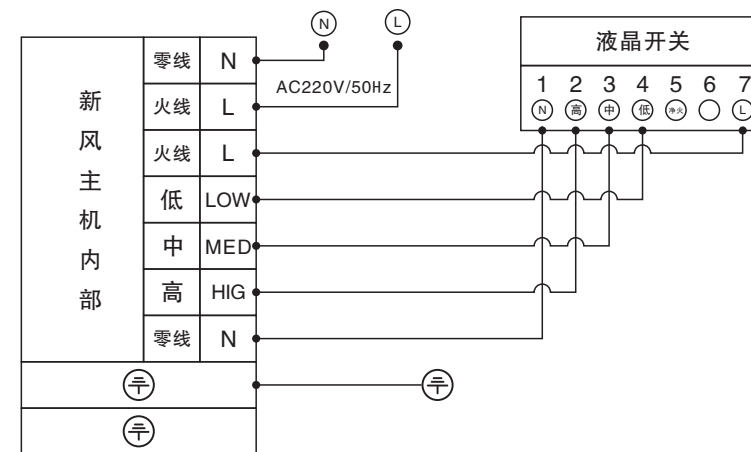
2、管道安装示意图



- 在安装管道过程中应避免管道过分弯曲、多次弯曲以及缩小接续管道直径；
- 室外管道在安装时要向下倾斜，防止雨水侵入；
- 为防凝露要在室外管道做绝热层（必要时包括室内管道）；
- 管道和接口的连接部分要用铝制胶带粘接防止漏气；
- 室内送风口和室内回风口的安装位置要尽可能拉开距离。

接线图

3、电气接线



注意事项

- 1、主机接线端子从上往下或从左往右依次是：CN1(零线、火线)，CN2(火线、低、中、高、零线)。
- 2、请严格按照安装接线图进行接线。
- 3、严禁把电源零、火线同时直接接到高、中、低档任意两端，否则电机立马烧坏。

维护与保养

- ▲ 维护和保养前必须关掉运转开关，关掉专用断路器；
- ▲ 如果长期使用全热交换器，过滤器会被脏物或灰尘堵塞，造成换气效果不良，请根据过滤器、热交换芯上附着的污垢和灰尘的程度，定期进行清扫，特别是4~5月份，室外有大量飞絮，若附着在过滤网上，会导致换气效果降低，所以在此段时期，每月要清扫过滤器两次以上；
- ▲ 当清扫过滤器和热换芯子时，请勿使用挥发油和金钢刷；
- ▲ 热交换芯子不能直接用水清洗，请用柔软干净的刷子轻轻刷脏的哪一面或用吸尘器吸除灰尘，不可用水洗主机。

注意事项

- 不可安装在直对热源或明火的地方。
- 不可安装在有可能有易燃气体泄漏的地方。
- 不可安装在厨房等油烟多的地方。
- 不可安装在浴室等湿气大的地方。
- 不可安装在机械厂或者化工厂等产生酸、碱、有机溶剂、涂料等有害气体或含有腐蚀成分气体的地方。
- 检查口必须装在过滤器及热交换芯体拆卸侧。
- 应安装在具有足够强度、稳固的地方。
- 根据安装场所的情况，建议安装漏电断路器。
- 机组应安装在绝热层的内侧和外部空气绝热的空间。
- 进气口要安装在排出的空气不会直接倒流的位置。
- 室内吸气口和室内送风口的安装位置要尽量拉开距离。
- 管道要选用合适的型号。
- 新风吸入管及排风排出管需作保温处理，以防止凝露。
- 进气口处要安装防鸟网或类似装置。不可自行安装、拆解或改装（安装工程请委托销售店或专业安装公司）。
- 接口和管道的连接部分要用铝制胶带包卷粘接，不可漏空气。
- 当使用金属管道穿过木质建筑物的金属板或金属网时，要在管道和墙壁之间做绝缘层。